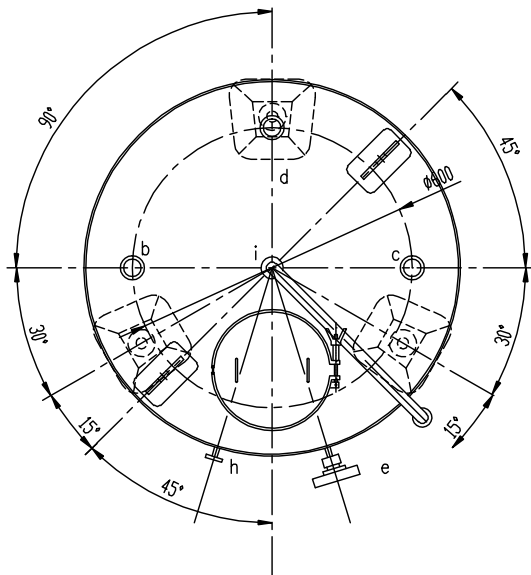
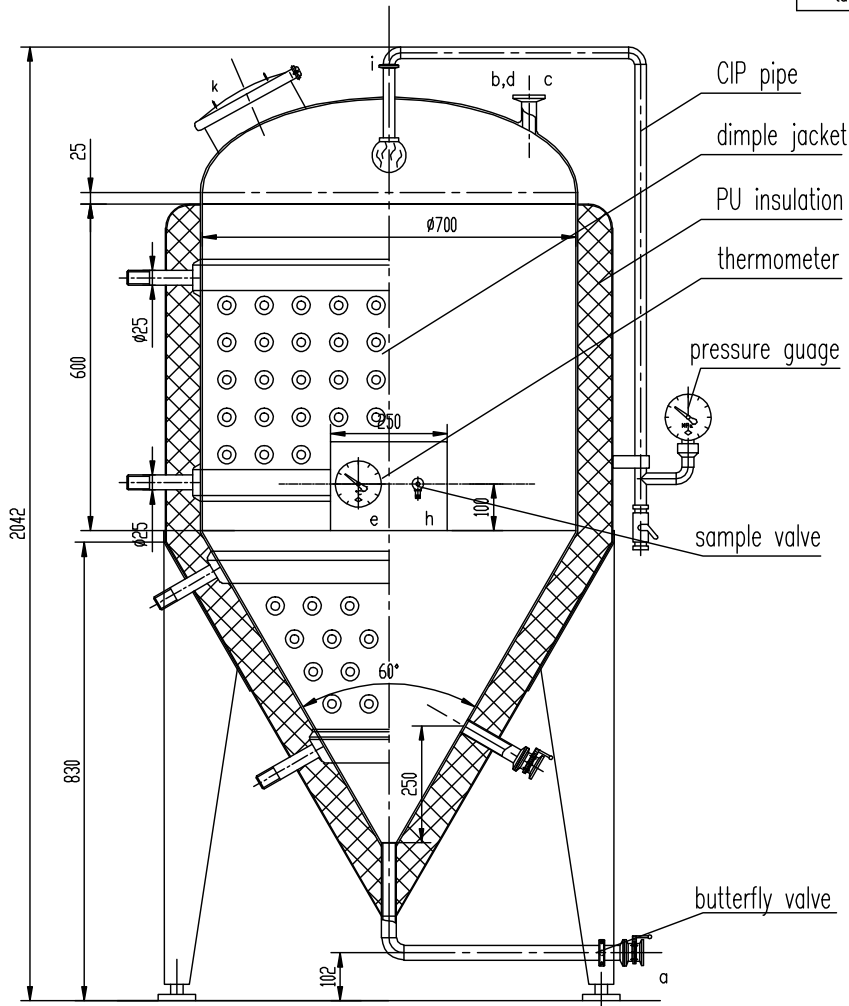


Technique parameter		
	inner tank	
material	304	
heating area m ²		
total volume	360	



Specification

symbol	spec	连接方式	用途
a1-2	ø32	Tri-	出口
b	ø25	快装	进口
c	ø25	快装	备用口
d	ø25	快装	压力安全放阀
e	M27x2	内螺纹	温度计
h	ø25	快装	取样阀
i	ø25	快装	清洗口
k	ø200	快装	人孔

design		drawing name	300L Fermenter	drawing NO.			
drawing				weight(kg)		material	
auditing				proportion		quantity	
check							